

EK4536

Grade sélectif
Commande photo-électronique
Montage de type à verrouillage



Projet : _____
 Emplacement : _____
 Type de produit : _____
 Coordonnées/Téléphone : _____
 Modèle n° : _____

Applications standards

- Éclairage crépusculaire de route, zone et stationnement
- Zones avec état variable du ciel
- Projecteurs et éclairage de sécurité
- Idéal pour les éclairages à DEL de 1 650 W à 277 VCA
- Capteur de lumière au silicium sans variation avec filtre IR pour la réponse de l'œil humain
- La technologie de passage par zéro permet à l'appareil de supporter les courants d'appel importants et prolonge la durée de vie des relais
- Permet plus de 10 000 opérations de MARCHE/ARRÊT à pleine charge, en conformité avec la durée de vie attendue pour les éclairages à DEL
- Carte de circuit imprimé à revêtement conforme permettant de prolonger sa durée de vie
- Tous les composants respectent les exigences d'une durée d'utilisation de 15 ans

Conformité réglementaire

- Conforme aux normes ANSI C136.10-2010
- Certification CSA conformément aux normes de sécurité américaines (UL773) et canadiennes (TIL A15)
- Conforme RoHS

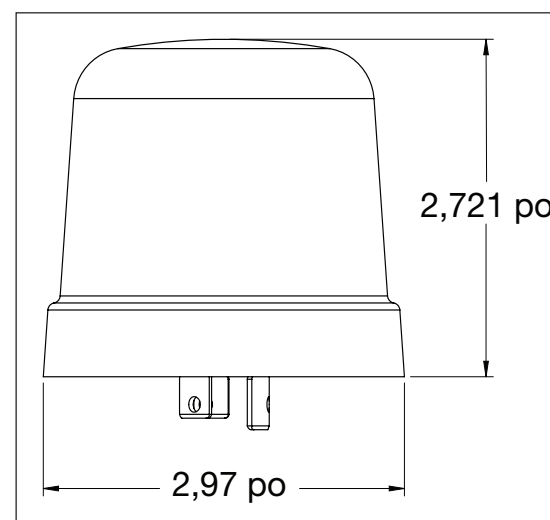
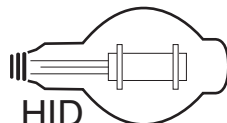
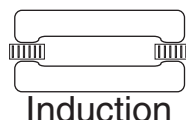
Spécifications techniques

- Tension : 105-305 V CA, 50/60 Hz
- Rigidité diélectrique : 2 500 VCA
- Plage des températures ambiantes de fonctionnement : de -40 °C à 70 °C (de -40 °F à 158 °F)
- Niveau de lumière de DÉCLENCHEMENT instantané 1,5 fc +/- 0,2 fc
- Niveau de lumière d'ARRÊT : 2,25 fc
- Rapport ARRÊT/MARCHE 1,5/1 avec retard de 2 à 5 secondes
- Mode défaut : MARCHE
- Consommation électrique < 0,5 W à 277 VCA
- Élément de protection contre les surtensions 510 J MOV

Garantie

- Garantie constructeur limitée de 8 ans

Compatible avec



Número de modèle	VCA maxi.	Tungstène (Watts)	Ballast (VA)	Ballast électronique (DEL)	Pied-bougies (fc) de déclenchement (MARCHE)	Rapport ARRÊT/MARCHE	Mode défaut
EK4536	105-305	1 000	1 800	6 A	1,5 à +/-0,2	1,5/1 avec retard de 2 à 5 secondes (2,25 fc ARRÊT)	MARCHE

Description

La commande photo-électrique de type à verrouillage doit être une commande électronique basée sur un capteur photo à semi-conducteur et un circuit à interrupteur à relais. L'interrupteur doit être constitué de tungstène 1 000 W et d'un ballast 1 800 W à 105-305 VCA. Pour les éclairages de type DEL à fort courant d'appel, l'interrupteur de la commande photo-électrique doit disposer d'un ballast électronique de 6 A à 105-305 VCA. La commande photo-électrique doit être en mode de défaut en position MARCHE. La tension de fonctionnement de la commande photo-électrique doit être clairement identifiée sur le boîtier de la commande. La commande photo-électrique doit être équipée d'une fonction de retardement inhérente permettant d'éviter une activation due à des éclairs de lumière. La commande photo-électrique doit être équipée d'une connexion de prise standard à 3 broches de type à verrouillage par rotation. Les bornes de connexion de la prise doivent être en laiton solide. La commande photo-électrique doit être constituée de composants électroniques de qualité industrielle, d'un élément de protection contre les surtensions de 510 J MOV, d'un capteur de lumière à semi-conducteur et de contacts de relais en alliage d'argent. La commande photo-électrique doit être intégralement testée en usine et fonctionner dans les limites de luminosité spécifiées. La commande photo-électrique doit être certifiée par une agence et testée en conséquence. La commande photo-électrique doit être conforme aux normes de l'agence relatives aux appareils de type à verrouillage et à toutes les autres exigences des normes ANSI C136.10-2010. La commande photo-électrique doit fonctionner sur une plage de températures comprises entre 40 °C et 70 °C (40 °F et 158 °F). La commande photo-électrique doit présenter une garantie fabricant limitée d'au moins 8 ans. La commande photo-électrique doit être un modèle EK4536, de type crépusculaire électronique.