

## INTERMATIC MODEL V45472CR 208-277VAC 60Hz

Disconnect power at main panel prior to installing or servicing this time switch or the equipment connected to it.

Connect in accordance with national and local electrical codes.

Supply Connections: Use gauge specified (AWG # 8-14) suitable for 75 degrees C (167 degrees F)

### INSTALLATION AND OPERATING INSTRUCTIONS

**TO SET ON AND OFF TIMES:** First set dial to correct day of year by turning 5 point star wheel in either direction until the proper month and day are indicated by the day-of-year pointer. See figure 1. In operation, this wheel advances one spoke each day. Turn wheel until arrow indicates line dividing current month from previous month. Then turn wheel clockwise one spoke for each day passed since 1st day of month. ABOVE PROPERLY POSITIONS ON AND OFF TRIPPERS SO CONTROL WILL TURN ON AT DUSK AND OFF AT DAWN, adjusting each day to compensate for solar changes.

**OFF TIME CAN BE FIXED** at any time between 8:30 P.M. and 2:30 A.M. by depressing OFF pointer and moving it until desired OFF time is indicated on dial. See figure 2.

**TO ADJUST FOR LOCAL CONDITIONS:** Remove dial by removing center dial screw. Move pin in ON (Sunset) lever in the appropriate direction. See figure 2. Each hole is approximately 20 minutes. OFF (Sunrise) time may be similarly adjusted by depressing lever and moving to desired setting.

**TO SET DIAL TO TIME:** Turn dial counter-clockwise until correct time is indicated by arrow on nameplate. DIAL SHOULD ALWAYS BE SET TO STANDARD TIME, NOT DAYLIGHT SAVING TIME.

## INTERMATIC Modèle V45472CR 208-277V c.a. 60Hz CADRAN ASTRONOMIQUE AVEC OMETTEUR DE JOUR

Se branche selon les codes d'électricité nationaux et locaux.

Connection d'alimentation: Utiliser l'indicateur précisé (AWG # 8-14) covenant à 75°C (167°F).

### INSTRUCTIONS DE MONTAGE ET DE FONCTIONNEMENT

**RÉGLAGE DES HORAIRES DE MARCHE ET D'ARRÊT:** régler d'abord le cadran au jour courant en tournant la roulette étoile à 5 pointes dans l'une ou l'autre direction jusqu'à ce que le mois et le jour corrects soient indiqués par l'aiguille Jour de l'année. Voir la figure 1. Lors de son fonctionnement, cette roulette avance d'un rayon par jour. Tourner la roulette jusqu'à ce que la flèche indique la ligne de division entre le mois courant et le mois précédent. Tourner ensuite la roulette dans le sens horaire la distance d'un rayon pour chaque jour écoulé depuis le premier jour du mois, LA PROCEDURE CI-DESSUS REGLE CORRECTEMENT LA POSITION DES DECLENCHEURS MARCHE-ARRÊT DE FAÇON À CE QUE LE DISPOSITIF SE METTE EN MARCHE LE MATIN ET S'ARRÊTE LE SOIR, en s'ajustant chaque jour pour tenir compte des variations solaires.

**RÉGLAGE DES HORAIRES D'ARRÊT:** pour régler un horaire d'arrêt en tout temps entre 8:30 du soir et 2:30 du matin, appuyer sur l'aiguille d'arrêt et la déplacer jusqu'à ce que l'horaire d'arrêt désiré soit indiqué sur le cadran. Voir la figure 2.

**RÉGLAGE AUX CONDITIONS LOCALES:** enlever le cadran en retirant la vis du centre. Déplacer la tige sur le levier MARCHE (Coucher du soleil) dans la direction appropriée. Voir la figure 2. Chaque orifice représente environ 20 minutes. L'horaire d'arrêt (Lever du soleil) peut également être réglé en appuyant sur le levier et en le déplaçant dans la position désirée.

## INTERRUPTOR HORARIO INTERMATIC MODELO V45472CR 220V~ 60Hz DIAL ASTRONÓMICO CON OMISIÓN DE DÍA

### INSTRUCCIONES DE INSTALACIÓN Y FUNCIONAMIENTO

**PARA ESTABLECER LAS HORAS DE ACTIVACIÓN Y DESACTIVACIÓN:** En primer lugar, coloque el dial en el día correcto del año girando la rueda estrellada de cinco puntas en cualquier dirección hasta que la aguja de día del año señale el mes y el día correctos. Vea la figura 1. Cuando está funcionando, la rueda avanza una raya por día. Gire la rueda hasta que la flecha apunte hacia la línea que divide el presente mes del anterior. A continuación, gire la rueda hacia la derecha una raya por cada día que haya pasado desde el primero del mes. LO ANTERIORMENTE DESCRITO AJUSTA LOS DISPARADORES ON Y OFF DE MANERA QUE EL CONTROL SE ENCIENDA AL ATARDECER Y SE APAGUE AL AMANECER, ajustando cada día para compensar los cambios solares.

**LAS HORAS DE DESACTIVACIÓN SE PUEDEN PROGRAMAR** en cualquier hora entre las 8:30 p.m. y las 2:30 a.m. oprimiendo la aguja OFF y desplazándola hasta que el dial indique la hora de desactivación deseada. Vea la figura 2.

**PARA ADAPTARLO A LAS CONDICIONES LOCALES:** Retire el dial quitando primero su tornillo central. Mueva la espiga en la palanca ON (atardecer) en la dirección deseada. Vea la figura 2. Cada orificio representa aproximadamente 20 minutos. La hora OFF (amanecer) se puede programar de manera similar bajando la palanca y moviéndola al ajuste deseado.

**FOR MANUAL OPERATION:** Press down lever on right of nameplate to turn ON. Press down lever on left of nameplate to turn OFF.

**TO OMIT OPERATIONS:** 7 spoke wheel at lower left of 24 hour dial moves ahead once each day, at about 9:00 A.M. Insert brass knurled screws in appropriate spokes on days when ON operations are not desired.

**TO SET OMITTING WHEEL TO CORRECT DAY:** Hold down OFF lever on left of nameplate. The red stud on this lever is the day-indicator. If green lever on 24 hour dial has already passed omitting wheel, turn omitting wheel clockwise until the present day of week is indicated. If green lever has not passed omitting wheel, set omitting wheel so preceding day is indicated. (24 hour dial turns counter-clockwise.)

**TO REMOVE MECHANISM FROM CASE:** Remove the screws on either side of the 24 hour dial and lift movement out. When replacing, tighten screws securely.



# INTERMATIC MODEL V45472CR ASTRONOMIC DIAL WITH DAY OMITTING



LR 21743

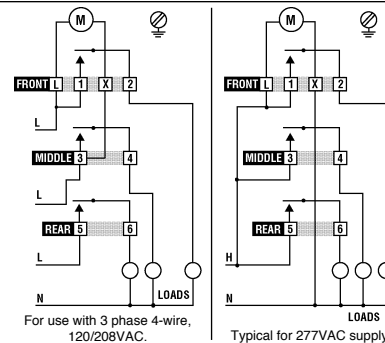
**SWITCH:** 3PST

**CONTACT RATINGS:**

40 AMP 120-277VAC  
20 AMP INDUCTIVE  
120-277VAC SINGLE PHASE  
40 AMP TUNGSTEN 120VAC  
1000VA (120-277)  
PILOT DUTY  
2HP 120VAC; 5HP 240VAC

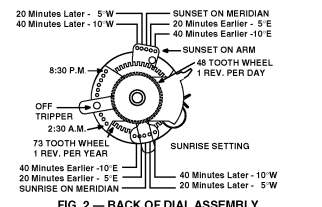
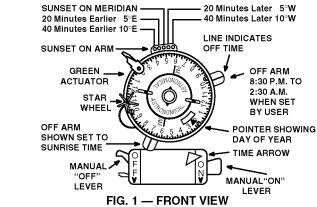
**TIMING MOTOR:**  
208-277VAC 60Hz

**POWER CONSUMPTION:**  
3 WATTS MAX.



For use with 3 phase 4-wire, 120/208VAC.

Typical for 277VAC supply.



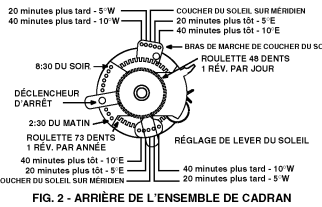
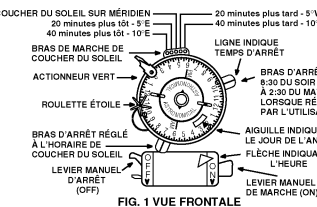
**POUR RÉGLER L'HORAIRE DU CADRAN:** tourner le cadran dans le sens antihoraire jusqu'à ce que l'heure correcte soit indiquée par l'aiguille sur la plaque signalétique. LE CADRAN DOIT TOUJOURS ÊTRE RÉGLÉ À L'HEURE NORMALE ET NON PAS À L'HEURE AVANCÉE.

**POUR UN FONCTIONNEMENT MANUEL:** pour mettre en marche, tirer sur le levier à la droite de la plaque signalétique vers le bas. Tirer sur le levier à la gauche de la plaque signalétique vers le bas pour arrêter.

**POUR NE PAS FAIRE FONCTIONNER:** la roulette à 7 rayons dans la partie inférieure gauche du cadran 24 heures se déplace vers l'avant une fois par jour, à environ 9:00 du matin. Insérer les vis moletées en laiton dans les rayons correspondant aux jours où le fonctionnement n'est pas désiré.

**POUR RÉGLER LA ROULETTE D'ARRÊT AU JOUR CORRECT:** retenir le levier d'arrêt (OFF) à la gauche de la plaque signalétique. Le goujon rouge du même levier est l'indicateur du jour. Si le levier vert du cadran 24 heures a déjà dépassé la roulette d'arrêt, tourner la roulette dans le sens horaire jusqu'à ce que le jour courant soit indiqué. Si le levier vert du cadran 24 heures n'a pas dépassé la roulette d'arrêt, régler la roulette pour indiquer le jour précédent. (Le cadran 24 heures tourne dans le sens antihoraire.)

**POUR ENLEVER LE DISPOSITIF DE SON BÔTIER:** enlever les vis de chaque côté du cadran 24 heures et retirer le dispositif du boîtier. Remettre en place en s'assurant de bien serrer les vis.



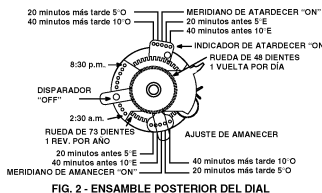
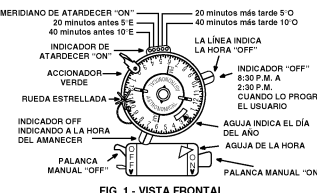
**PUESTA EN HORA DEL DIAL:** Gire el dial hacia la izquierda hasta que la flecha en la placa del nombre indique la hora correcta. EL DIAL SIEMPRE SE DEBE PROGRAMAR CON LA HORA ESTANDAR NO CON LA HORA DEL HORARIO DE VERANO.

**OPERACIÓN MANUAL:** Baje la palanca a la derecha de la placa del nombre para activar. Baje la palanca a la izquierda de la placa del nombre para desactivar.

**PARA OMITIR OPERACIONES:** La rueda de siete rayos en la parte inferior izquierda del dial de 24 horas se adelanta una vez al día, alrededor de las 9:00 a.m. Inserte los tornillos de latón en las rayas apropiadas en los días en que no desea ningún tipo de activación.

**PARA ESTABLECER LA RUEDA EN EL DÍA CORRECTO:** Oprima la palanca OFF a la izquierda de la placa del nombre. El extremo rojo de esta palanca es el indicador de día. Si la palanca verde del dial de veinticuatro horas ya pasó la rueda omisora, gire esta rueda hacia la derecha hasta que indique el día de hoy. Si la palanca verde aún no pasó la rueda omisora, colóquela de forma que indique el día de ayer. (El dial de 24 horas gira hacia la izquierda.)

**PARA SACAR EL MECANISMO DE SU CAJA:** Retire los tornillos de los dos lados del dial de 24 horas y levante el mecanismo. Cuando lo vuelva a colocar, apriete bien los tornillos.



# INTERMATIC Modèle V45472CR CADRAN ASTRONOMIQUE AVEC OMETTEUR DE JOUR



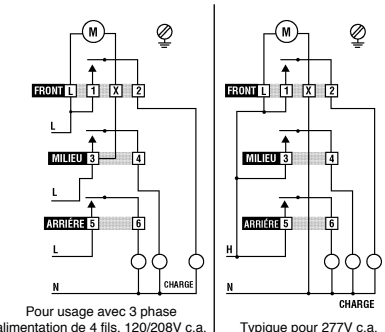
**COMMUTATEUR:** 3PST

**TAUX DE CONTACT:**

40 ampères, 120-277V c.a.  
20 ampères, inductif,  
120-277V c.a., monophasé  
40 ampères, tungstène,  
120V c.a.  
1000VA (120-277)  
service de veille  
2HP 120V c.a.; 5HP 240V c.a.

**MOTEUR DE SYNCHRONISATION:**  
208-277V c.a. 60Hz

**CONSUMMATION DE PUISSANCE:**  
3 watts au maximum



Pour usage avec 3 phase alimentation de 4 fils, 120/208V c.a.

Typique pour 277V c.a.



# INTERRUPTOR HORARIO INTERMATIC MODELO V45472CR DIAL ASTRONÓMICO CON OMISIÓN DE DÍA

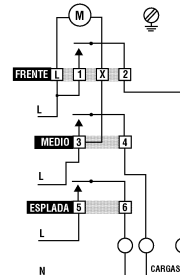
**INTERRUPTOR:**

Tripolar

**CAPACIDAD:**

40 A, 240V~  
2H.P. 120V~  
5H.P. 240V~

**MOTOR CRONOMETRICO:**  
220V~ 60Hz



**INTERMATIC INCORPORATED**  
SPRING GROVE, ILLINOIS 60081-9698